

Hydraulik-Unit BS HU-ECO 005 mit Weiche
Produktbeschreibung

Bestellnummer
BS HU-ECO 005-Weiche
Stand Juni.2006



1. Allgemeines

Die Umschalteinheit BS HU-ECO 005 mit Weiche ist ein elektrisch, hydraulisches Kombi-Gerät zur Steuerung des Wärme-Managements von Heizungsanlagen bis 40 kW mit unterschiedlichen Wärme-Erzeugern (Gasbrennwert-Gerät, Festbrennstoff-Kessel und/oder Solaranlage).

Diese Variante, mit integrierter Weiche, ist speziell bei Gasbrennwert-Wandgeräten einzusetzen, die einen konstanten Volumenstrom benötigen.

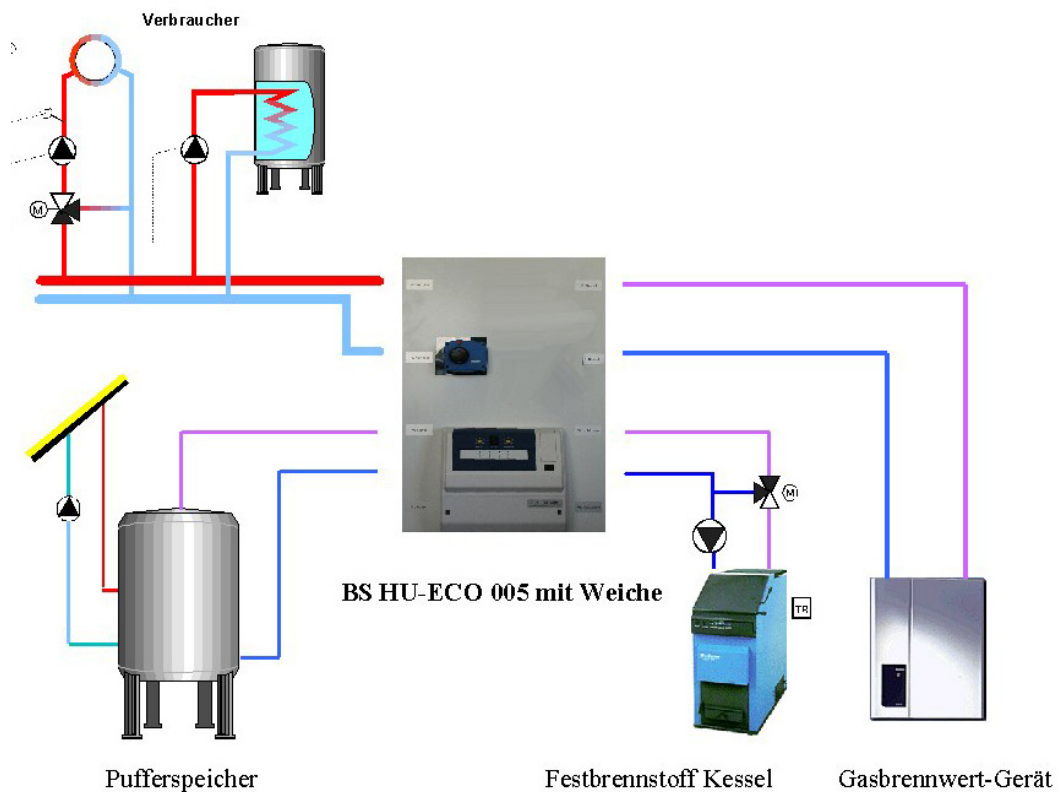
Das Konzept sieht vor, dass die Solar oder Festbrennstoff erzeugte Wärme-Energie in einem Speicher gepuffert wird, um diese Energie den Wärme-Verbrauchern bei Bedarf zur Verfügung zu stellen. Das Gasbrennwert-Gerät wird erst hinzu geschaltet, wenn die Pufferspeicher-Temperatur zur Deckung des eingestellten Wärmebedarfes nicht mehr ausreicht.

Zusätzlich dazu bietet das Umschalteinheit BS HU-ECO 005 die Möglichkeit die Restwärme des Pufferspeichers zur Vorerwärmung der Rücklauftemperatur des Öl- oder Gaskessels zu verwenden. Somit wird eine optimale Nutzung, von Solar oder Festbrennstoff erzeugten Wärme-Energie, erreicht.

Das Umschalteinheit BS HU-ECO 005 verfügt über einen weiteren Delta T-Regler. Dieser Delta T-Regler ermöglicht das Ansteuern der Kesselkreispumpe des Holzkessels. Mittels Temperaturdifferenz Messung wird bestimmt ob die Pumpe für die Pufferladung ein- oder ausgeschaltet wird.

Die fertig verrohrte und werkseitig vormontierte Umschalteinheit BS HU-ECO 005 bietet eine hydraulische Lösung, die eine optimale Nutzung der Wärme-Energie gewährleistet und sehr einfach in eine Heizungsanlage eingebunden werden kann (siehe nachfolgendes Hydraulik-Schema).

Hydraulik-Schema



2. Funktion

Die Umschalteneinheit BS HU-ECO 005-Weiche wird von dem bewährten Umschaltgerät WG ECO 005 gesteuert. Das montierte und elektrisch angeschlossene Umschaltgerät WG ECO 005 übernimmt dabei die Steuerung des Wärme-Managements der Heizungsanlage. Die Wärme-Verbraucher Kreise, sowie der Öl- oder Gaskessel werden über das Logamatic Regelgerät 2000, 4000 gesteuert, die Solar-Anlage und der Festbrennstoff-Kessel werden jeweils über einen eigenen, autarken Regler bedient.

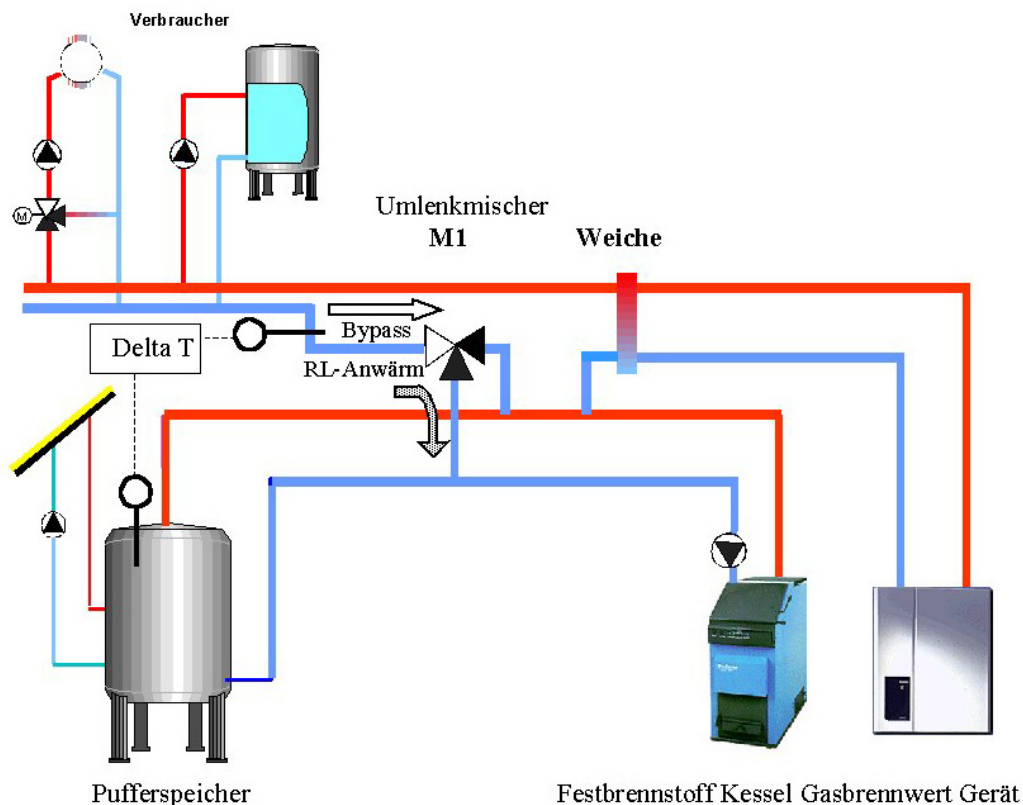
Das nachfolgenden Hydraulik-Schema – Innenschaltbild zeigt die Wirkungsweise der Umschalteneinheit BS HU-ECO 005:

Der Umlenkmitter M1 lenkt den Anlagen-Rücklauf, abhängig von einem ΔT (gemessen am Anlagenrücklauf TRL sowie im Pufferspeicher T_{puffer})

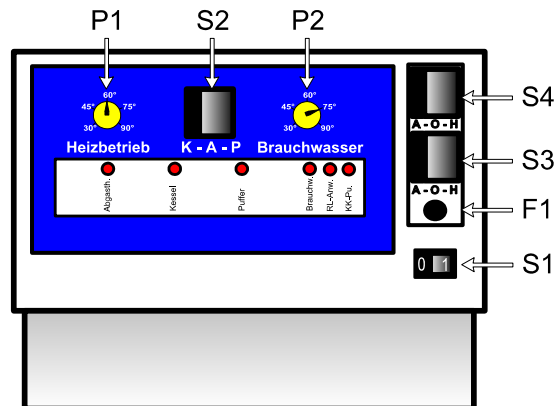
- entweder über den Pufferspeicher (Rücklauf-Anwärm Betrieb – $T_{\text{puffer}} > T_{\text{RL}}$)
- oder am Pufferspeicher vorbei (Bypass-Betrieb - $T_{\text{puffer}} < T_{\text{RL}}$)

An der Weiche (Hydraulischen Weiche) findet ein hydraulischer Abgleich statt. Abhängig vom eingestellten Wärme-Bedarf (Logik WG ECO 004 – Vergleich T_{Puffer} mit eingestelltem T_{Soll}) wird das Gasbrennwert-Gerät hinzu- oder weggeschaltet.

Hydraulik-Schema - Innenschaltbild



3. Bedienung WG ECO 005



Der Schalter S1 dient zum Ein/Aus-Schalten der Netzspannung am Umschaltgerät WG ECO 005.
Die Sicherung F1 ist die Hauptsicherung (6,3 A träge).

3.1.1 Wahlschalter Betriebsart S2

Auf der Bedienerseite des Umschaltgerätes WG ECO 005 befindet sich ein 3-Stellungs-Schalter S2:

Kessel - Automatik - Puffer

- Über die Handstellung "**Kessel**" ist der Kessel (das Gasbrennwert-Gerät) freigegeben.
- Über die Handstellung "**Puffer**" ist der Kessel (das Gasbrennwert-Gerät) gesperrt.
- Im Betrieb "**Automatik**" steuert das Umschaltgerät WG ECO 005 die Wärmeerzeugung gemäß nachfolgendem Beschrieb:

Der Sollwert für den benötigten Wärmebedarf wird am Umschaltgerät WG ECO 005 an einem Dreh-Potentiometer eingestellt. Für den Heizbetrieb und den Brauchwasser-Betrieb können zwei verschiedenen Sollwerte gewählt werden. Der Brauchwasser-Betrieb findet immer dann statt, wenn die Brauchwasser-Ladepumpe in Betrieb geht. Dabei ist eine Rückfall-Verzögerung von 10 min fest eingestellt. Diese Betriebsart wird mittels Leuchtdiode am Umschaltgerät WG ECO 005 signalisiert. Während dieser Betriebsart wird der Sollwert für den Wärmebedarf über die Einstellung am Dreh-Potentiometer P2 „Brauchwasser“ mit der im Pufferspeicher gemessenen Temperatur verglichen. Nach Beendigung der Betriebsart „Brauchwasser“ wird automatisch auf die Betriebsart „Heizbetrieb“ umgeschaltet und die Einstellung am Dreh-Potentiometer „Heizbetrieb“ P1 bestimmt den Sollwert für den Wärme-Bedarf.

Der durchgeführte Vergleich führt zwangsläufig zu folgendem Ergebnis:

- Reicht die Wärme-Energie im Pufferspeicher aus um den Wärmebedarf zu decken, schaltet das Umschaltgerät in die Betriebsart „PUFFER“.
- Reicht die Wärme-Energie im Pufferspeicher nicht aus um den Wärmebedarf zu decken, schaltet das Umschaltgerät in die Betriebsart „KESSEL“.

3.1.2 Drehknopf Sollwert Brauchwasser P2

Einstellbereich von 30°C bis 90°C Puffertemperatur bei Brauchwasser-Betrieb.

Sinnvolle Einstellungen für den Wärme-Bedarf:
Sollwert „Brauchwasser“

75°C

Achtung:

Sollwert bei Brauchwasser-Betrieb mindestens 10-20 K über gewünschter Warmwasser Temperatur wählen.

Zu niedrig eingestellte Werte können zu der Störmeldung "Warmwasser bleibt kalt" führen !

3.1.3 Drehknopf Sollwert Heizbetrieb P1

Einstellbereich von 30°C bis 90°C Puffertemperatur bei Heizbetrieb.

Sinnvolle Einstellungen für den Wärme-Bedarf:
Sollwert „Heizbetrieb“

60°C

Achtung:

Sollwert bei Heizbetrieb ausreichend groß wählen.

Zu niedrig eingestellte Werte können zu der Störmeldung "Kessel bleibt kalt" führen !

3.1.4 Wahlschalter S3 Rücklauf Anwärmung

Unter der rechten Klappe des Umschaltgerätes WG ECO 005 befindet sich der 3-Stellungs-Schalter S3 für den Rücklauf-Anwärm-Betrieb. Mit diesem Schalter kann der Umlenkischer M1 übersteuert werden.

Automatik - 0 - Hand

- In der Handstellung "**0**" lenkt der Umlenkischer M1 den Anlagen-Rücklauf am Puffer vorbei „BYPASS“.
- In der Handstellung "**Hand**" lenkt der Umlenkischer M1 den Anlagen-Rücklauf immer über den Puffer „RÜCKLAUF ANWÄRM“.
- Im Betrieb "**Automatik**" steuert das Umschaltgerät WG ECO 005 den Umlenkischer M1 gemäß dem eingestellten dT (siehe auch Funktion Kapitel 2).

Das Schließen der Klappe am Umschaltgerät WG ECO 005 führt dazu, dass der 3-Stellungs-Schalter mechanisch in den „Automatik“ Betrieb geschaltet wird.

3.1.5 Wahlschalter S4 Kesselkreispumpe Holzkessel

Unter dem rechten Deckel des Umschaltgerätes WG ECO 005 befindet sich der 3-Stellungs-Schalter S4 für die Kesselkreispumpe Holzkessel. Mit diesem Schalter kann die Kesselkreispumpe des Holzkessels übersteuert werden.

Automatik - 0 - Hand

- In der Handstellung **"0"** ist die Kesselkreispumpe ausgeschaltet.
- In der Handstellung **"Hand"** ist die Kesselkreispumpe manuell eingeschaltet.
- Im Betrieb **"Automatik"** steuert das Umschaltgerät WG ECO 005 die Kesselkreispumpe gemäß dem eingestellten Delta T (siehe auch Funktion Kapitel 2).

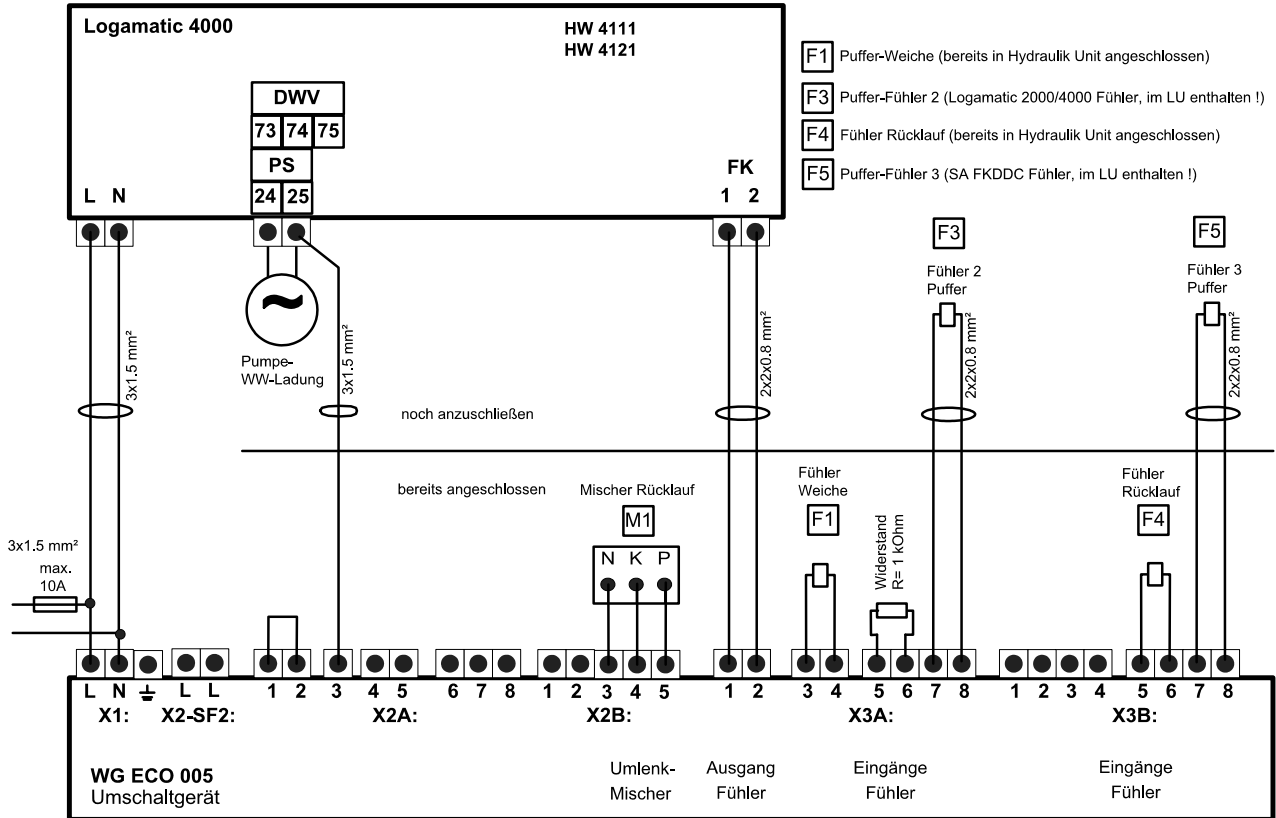
Das Schließen der Klappe am Umschaltgerät WG ECO 005 führt dazu, dass der 3-Stellungs-Schalter mechanisch in den „Automatik“ Betrieb geschaltet wird.

3.1.6 Betriebszustandsmeldungen

- | | |
|----------------------------|---|
| ▪ Abgasthermostat | Diese Funktion gibt es bei Gasbrennwert-Geräten nicht. |
| ▪ Kessel | Gasbrennwert-Gerät freigegeben |
| ▪ Puffer | Pufferbetrieb freigegeben. (Gasbrennwert-Gerät gesperrt) |
| ▪ Brauchwasser | Brauchwasserbetrieb über "Kessel" oder "Puffer" |
| ▪ RL-Anwärm Betrieb | Umlenkmischer M1 lenkt den Anlagen Rücklauf über den Puffer |
| ▪ KK-Pumpe | Kesselkreispumpe Holzkessel freigegeben. |

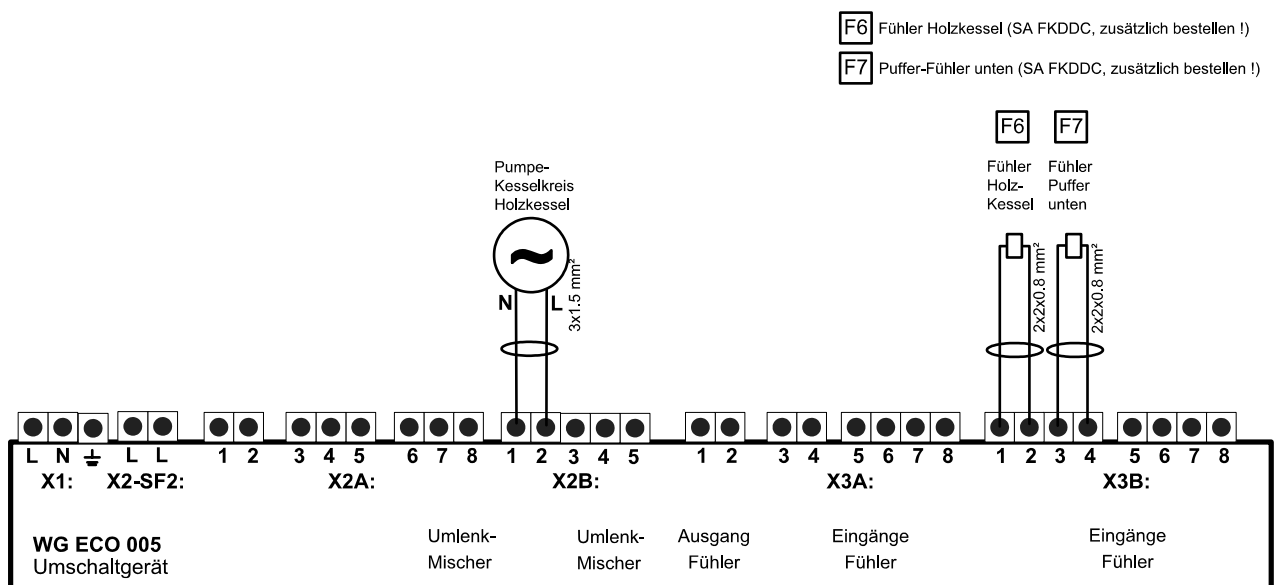
4. Anschlusspläne

4.1. Grundfunktion



X2: Wechselspannung 230V
X3: Kleinspannung

4.2. Zusatzfunktion Steuerung Kesselkreispumpe Holzkessel



X2: Wechselspannung 230V
X3: Kleinspannung